

AVANT®

Bruksanvisning för arbetsredskap



Snöfräs I 150/I500

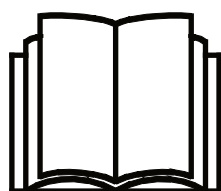
Produktnummer:

Snöfräs I 150

A434731

Snöfräs I500

A428062



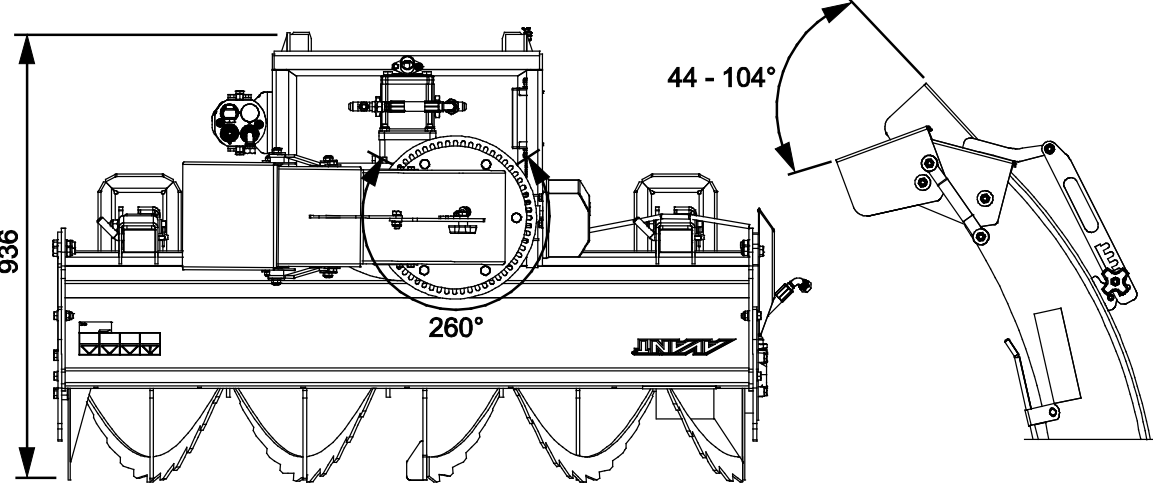
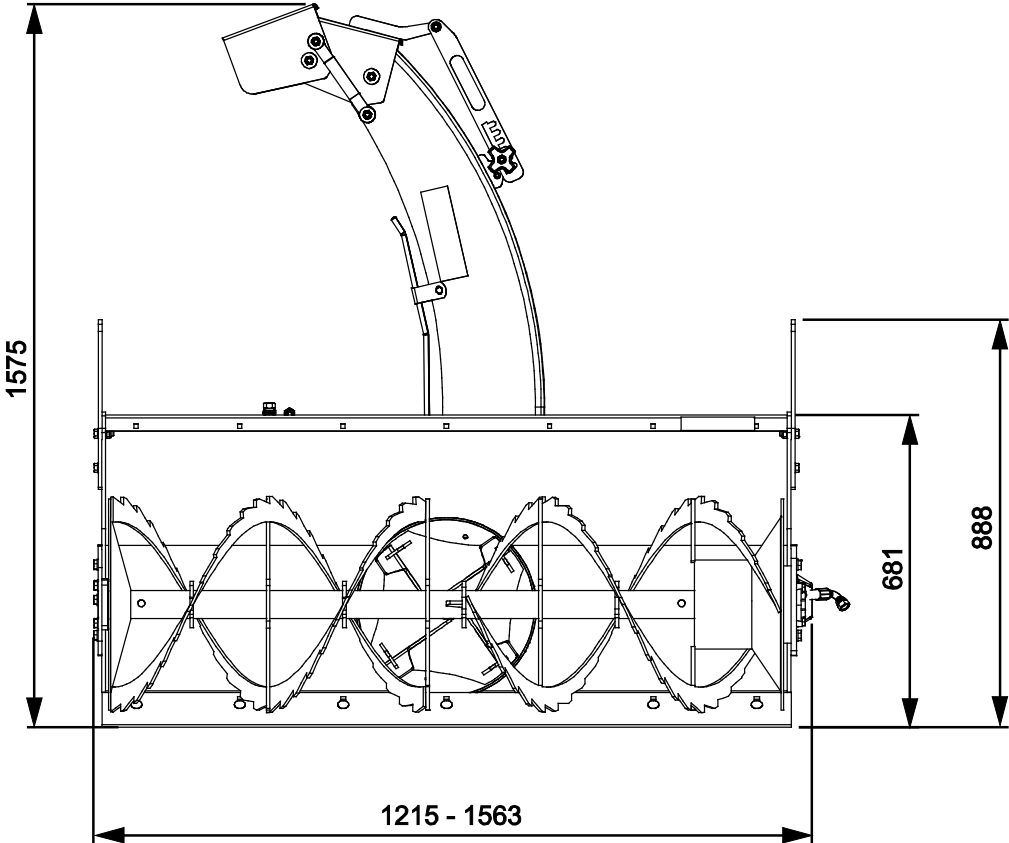
Läs bruksanvisningen noga innan redskapet tas i bruk och följ alla anvisningar.

Spara anvisningen för senare behov.

Tillverkare:

AVANT®
AVANT TECNO OY
e-mail: sales@avanttecono.com

Ylötie I
33470 YLÖJÄRVI
FINLAND
Tel. +358 3 347 8800
Fax +358 3 348 5511



INNEHÅLL

| | |
|--|-----------|
| 1. FÖRORD | 4 |
| Varningssymboler i denna handbok..... | 5 |
| 2. AVSETT ANVÄNDNINGSSÄNDAMÅL | 6 |
| 3. SÄKERHETSANVISNINGAR FÖR ANVÄNDNING AV SNÖFRÄSEN | 7 |
| 4. TEKNISKA SPECIFIKATIONER | 10 |
| 4.1 Redskapets säkerhetsdekalering och huvudkomponenter..... | 10 |
| 5. MONTERING AV REDSKAPET | 12 |
| 5.1 Fastsättning av hydraulkopplingar | 13 |
| 5.2 Elektrisk anslutning..... | 15 |
| 5.2.1 För att ansluta redskapets elsele till lastaren | 15 |
| 6. ANVÄNDA REDSKAPET | 17 |
| 6.1 Kontroller före användning..... | 18 |
| 6.2 Användning | 19 |
| 6.3 Användning av snöfräsens elektriska funktioner:..... | 20 |
| 6.3.1 Vridning av utkastarröret | 21 |
| 6.3.2 Elektrisk justering av kashöjd (tillval)..... | 21 |
| 6.4 Skrapblad och medar | 22 |
| 6.5 Rensning av igensättning | 23 |
| 6.6 Transportläge | 24 |
| 6.7 Förvaring av redskapet..... | 24 |
| 7. UNDERHÅLL OCH SERVICE | 25 |
| 7.1 Inspektion av hydraulkomponenter | 25 |
| 7.2 Rengöra arbetsredskapet..... | 26 |
| 7.3 Inspektion av metallkonstruktioner | 26 |
| 7.4 Matarskruv och kastturbin | 26 |
| 7.5 Vridning av utkastarröret | 26 |
| 7.6 Smörjning..... | 27 |
| 8. GARANTIVILLKOR | 28 |

I. Förord

Avant Tecno Oy vill tacka dig för att du har köpt det här arbetsredskapet till din Avant-lastare. Det har utformats och tillverkats baserat på många års erfarenhet inom produktutveckling och tillverkning. Genom att bekanta dig med den här handboken och följa anvisningarna, säkerställer du din egen säkerhet och säkrar tillförlitlig drift av och en lång livslängd för utrustningen. Läs anvisningarna noggrant innan du börjar använda utrustningen eller utför underhåll på den.

Syftet med denna handbok är att hjälpa dig med:

- att manövrera utrustningen på ett säkert och effektivt sätt
- att upptäcka och förebygga eventuella farliga situationer
- att hålla utrustningen i gott skick och säkerställa en lång livslängd för den

Med dess anvisningar kan till och med en oerfaren användare använda arbetsredskapet och lastaren på ett säkert sätt. Handboken innehåller viktiga anvisningar också för erfarna AVANT-operatörer. Se till att alla personer som använder lastaren har fått tillräcklig handledning och att de har bekantat sig med handböckerna för lastaren, varje arbetsredskap som används och samtliga säkerhetsanvisningar innan utrustningen tas i bruk. Det är förbjudet att använda utrustningen för andra ändamål eller på något annat sätt än vad som beskrivs i den här handboken. Ha den här handboken nära till hands under utrustningens hela livslängd. Om du säljer eller överlämnar utrustningen till en tredje part, ska du se till att överlämna den här handboken till den nya ägaren. Om handboken går förlorad eller skadas, kan du begära en ny från din lokala Avant-återförsäljare eller från tillverkaren.

Utöver säkerhetsanvisningarna som finns i den här handboken, måste du efterleva alla arbetskyddsförordningar, lokala lagar och andra regler rörande användningen av utrustningen. Särskild uppmärksamhet ska fästas på de regler som gäller användning av utrustningen på allmänna vägområden. Kontakta din Avant-återförsäljare för mer information om lokala regler innan du använder lastaren på allmänna vägar.

Kontakta din lokala AVANT-återförsäljare beträffande eventuella frågor, reervdelar eller några som helt problem som kan uppstå i samband med driften av din maskin.

Den här handboken är en översättning av de ursprungliga anvisningarna på engelska. På grund av fortlöpande produktutveckling, kan en del detaljer i den här handboken skilja sig något från din utrustning. Bilderna i den här handboken kan visa tillvalsutrustning eller funktioner som för närvarande inte är tillgängliga. Vi förbehåller oss rättigheten att utan föregående meddelande ändra innehållet i den här handboken. Copyright © 2019 Avant Tecno Oy. Alla rättigheter förbehålles.

Varningssymboler i denna handbok.

Följande varningssymboler används i den här handboken. De indikerar faktorer som måste tas hänsyn till, detta för att minska risken för personskador och skador på egendom:



VARNING VARNINGSSYMBOL

Denna symbol betyder: **“Varning, var uppmärksam! Det handlar om din säkerhet!”**

Läs noggrant meddelandet som följer, det varnar för en omedelbar risk som kan ge upphov till allvarliga personskador.

Varningssymbolen och tillhörande säkerhetsmeddelande indikerar viktig information om säkerhet i denna handbok. Den används för att rikta uppmärksamheten på instruktioner som rör din personliga eller andras säkerhet. Var uppmärksam när du ser denna symbol, det handlar om din säkerhet, läs noggrant meddelandet som följer och informera även andra operatörer.

FARA

Detta signalord betecknar en farlig situation som, om den inte undviks, kommer att orsaka dödsfall eller allvarliga personskador.

VARNING

Detta signalord betecknar en potentiellt farlig situation som, om den inte undviks, kan orsaka dödsfall eller allvarliga personskador.

OBSERVERA

Detta signalord används när mindre skador kan uppstå om instruktionerna inte följs ordentligt.

OBS!

Detta signalord indikerar information om korrekt användning och underhåll av utrustningen.

Underlåtenhet att iaktta anvisningarna som symbolen indikerar, kan leda till att utrustningen går sönder eller andra egendomsskador.

2. Avsett användningsändamål

AVANT Snöfräs 1150/1500 är ett redskap avsett att användas tillsammans med de AVANT kompaktlastare som anges i tabell 1 nedan. Snöfräsen är speciellt lämplig för användning när man vill sprida ut snön jämnt åt sidorna istället för att samla snön i högar. Tvåstegs-snöfräsen passar även för professionell användning och är utrustad med ett kraftfullt hydraulsystem med två separata hydraulmotorer för effektiv drift även vid hantering av våt och tung snö.

Som standard kan utkastarröret vridas 260 grader elektriskt direkt från förarsätet. Det breda inställningsintervallet för manuell kashöjds kontroll gör det möjligt att styra snöns utkastning precis efter behov, antingen genom att kasta ut snön direkt vid sidan av körbanan eller genom att sprida snön jämnt över ett stort område. Som tillval finns också elektriskt reglerbar klaff för kashöjd, som endast kan användas med tillvalet strömbrytarpaket för lastare.

Snöfräs 1150/1500 är inte konstruerad för någon annan användning än vad som anges i den här bruksanvisningen och får inte användas för andra ändamål än vad som är avsett.

Arbetsredskapet har utformats så att det är så underhållsfritt som möjligt. Maskinföraren kan utföra de rutinmässiga underhållsåtgärderna. Allt reparationsarbete kan inte utföras av maskinföraren, utan krävande reparations- och underhållsarbeten ska överlätas till professionella servicetekniker. Alla underhållsarbeten måste utföras med lämplig säkerhetsutrustning. Reservdelar måste vara identiska med originalspecifikationerna, vilket kan säkerställas genom att endast använda originalreservdelar. En separat reservdelskatalog kan finnas tillgänglig, kontakta din Avant-återförsäljare.

Bekanta dig med service- och underhållsanvisningarna i den här handboken. Kontakta din AVANT återförsäljare om du har ytterligare frågor om drift eller underhåll av utrustningen, eller om du behöver reservdelar eller underhållsservice.

Tabell 1 - Snöfräs 1150/1500 - Kompatibilitet med Avantlastare

| Modell | 220 225 225LPG | 313S 320S | 420 423 520 523 | 525LPG 528 530 R20 R28 | 630 R35 635 640 | 745 750 755i 760i | 850 860i | e6 e6 |
|-------------------|----------------------|--------------|--------------------------|------------------------------------|--------------------------|----------------------------|-------------|----------|
| A434731 (1150) | • | - | • | • | (•) | (•) | (•) | (•) |
| A428062 (1500) | - | - | - | - | •/(•)* | • | • | - |

Det rekommenderas att endast använda redskapet med lastare märkta med i tabell 1. Vid användning av modeller markerade med (•), kan det hända att full prestanda inte kan uppnås. Ytterligare motvikter kan även krävas. För frågor beträffande kompatibilitet med modeller som inte presenteras i tabellen, ska du kontakta din Avant-återförsäljare.

* När du använder detta redskap med en lastare i 600-serien som har en <19 kW Steg V-motor kan prestandan för detta redskap begränsas på grund av lägre hydrauloljeflöde från lastaren. Prestandan beror på driftförhållandena. Kontakta din återförsäljare för mer information.

3. Säkerhetsanvisningar för användning av snöfräsen

Tänk på att säkerheten beror på flera faktorer. Kombinationen av lastare och redskap är mycket kraftfull och felaktig eller vårdslös användning eller underhåll kan orsaka allvarliga personskador eller skador på egendom. På grund av detta måste alla maskinförare noggrant läsa instruktionsböckerna och bekanta sig med korrekt användning av både lastaren och redskapet innan idrifttagande. Använd inte redskapet om du inte helt har bekantat dig med dess användning och därmed sammanhängande risker.



FARA

Missbruk, vårdslös användning eller användning av ett redskap som är i dåligt skick kan orsaka risk för allvarliga skador. Bekanta dig med lastarens kontroller, rätt kopplingsförfarande och korrekt sätt att manövrera redskapet på ett säkert område. Lär dig särskilt hur man stannar och stänger av utrustningen på ett säkert sätt. Läs alla säkerhetsföreskrifter noggrant.

Läs alla säkerhetsanvisningar noggrant innan du hanterar arbetsredskapet



VARNING

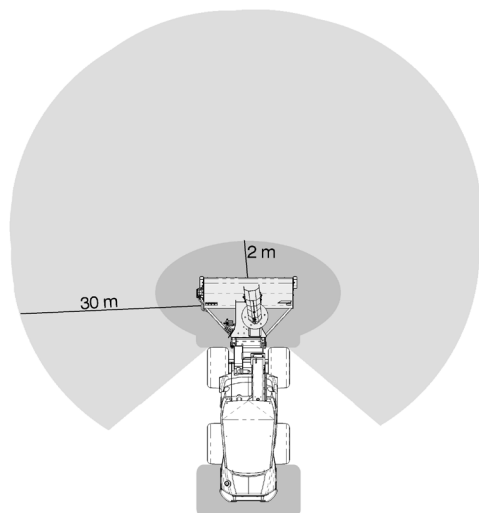
- När du ansluter ett redskap till lastaren **ska du se till att låsstiften i lastarens snabbkopplingsplatta är i den lägre positionen och att de har låst redskapet vid lastaren.** Lyft eller flytta aldrig ett olåst redskap.
- Snöfräs 1150/1500 är utformad för att användas av en operatör åt gången. Låt ingen annan vistas i utrustningens riskområde medan den används.
- Transportera alltid redskapet så lågt som möjligt för att bibehålla en låg tyngdpunkt och håll teleskopbommen indragen medan du kör.
- **Risk för plötsliga stopp - Kör inte med hög hastighet om du inte är säker på att det inte finns några hinder inom arbetsområdet.** Lastaren kan stanna tvärt om snöfräsen stöter emot ett hinder. Kom ihåg att det kan finnas dolda hinder eller ömtåliga ytor under snön. Använd alltid säkerhetsbälte och kör försiktigt.
- **Risk för utslungade föremål - Håll ett säkerhetsavstånd på minst 2 meter mellan en snöfräs i drift och eventuella personer i närheten.** Tänk på att snöfräsen kommer att kasta ut snö och alla andra föremål som kommer in i redskapet med hög hastighet. **Snöfräsen kan kasta ut t.ex. små stenar så långt som över 30 meter.** Stoppa snöfräsen om det finns personer eller ömtåliga föremål i utkastarrörets kastriktning.
- **Risk för utslungade föremål - Håll utkastarröret riktat bort från andra personer eller ömtåliga föremål.** Se till att utkastarrörets vridning fungerar smidigt, och att utkastarskyddet och kashöjdsdeflektorererna är ordentligt fastsatta. Läs justeringen av den manuella klaffen för kashöjd ordentligt.
- **Risk för insnärjning och skärskador i närheten av snöfräsen - Följ säker stopprocedur innan du lämnar förarsätet.** Lämna aldrig förarsätet medan snöfräsen är igång eller när styrspaken för externhydrauliken är låst i på-läge. Håll alltid händer och fötter på avstånd från delar i rörelse och använd verktyg för att avlägsna igensättningar från snöfräsen.
- Arbeta endast på väl upplysta områden. Se till att lastarens alla strålkastare är i gott skick, rena, och korrekt inställda. Extra arbetsljus på lastaren rekommenderas vid arbete i mörker. Markera alla hinder inom arbetsområdet innan du kör med snöfräsen för att undvika kollisioner.
- Håll uppsikt över omgivningen och eventuella andra personer och maskiner som rör sig i närheten. Var uppmärksam på terrängens konturer och andra risker, såsom grenar och träd som kan sticka in i förarhytten, lösa stenar och hala underlag.



- Se till att endast använda redskap i gott skick. Utför dagliga inspektioner och läs instruktionerna gällande service och underhåll. Använd aldrig redskapet om inte både redskapets och lastarens hydraulsystem är helt intakta. Kontrollera skicket på snöfräsens turbin regelbundet.
- Lämna inte förarsätet när lastarbommen är lyft. Vistelse under ett upphöjt redskap eller en upphöjd lastarbom är farligt. Kom alltid ihåg att bommen kan sänkas oväntat på grund av stabilitetsförlust, mekaniskt fel eller om en annan person manövrerar lastarens styranordningar.
- Se till att endast använda arbetsredskap i gott skick. Modifiera inte arbetsredskapet på ett sätt som äventyrar dess säkerhet.
- Stäng av lastaren och placera redskapet i en säker position, vilket visas i Säker stopprocedur, innan någon form av rengöring, underhåll eller justering.
- Använd arbetsredskapet endast för dess avsedda syfte. Annat användningsändamål kan skapa onödiga säkerhetsrisker och utrustningen kan skadas.
- Se till att lastaren är utrustad med erforderliga säkerhetsanordningar och att de fungerar som de ska. Användning av säkerhetsbälte är ett måste. Om det finns särskilda säkerhetsrisker med driftområdet, ska du använda lämplig säkerhetsutrustning.
- Läs även säkerhetsanvisningarna och anvisningarna om korrekt användning av lastaren i lastarens användarhandbok.



Fara för utslungade föremål - Håll kringstående på avstånd. Observera att snöfräsen kan slunga ut sand eller andra föremål som finns i området i hög hastighet och upp till 30 meter bort. Håll alltid ett säkerhetsavstånd på minst 2 meter mellan snöfräsen och andra personer. Låt inte andra komma in i snöfräsens riskområde och stoppa redskapet omedelbart om någon befinner sig i utkastningsriktningen.





VARNING

Tänk särskilt på risken för insnärjning och krosskada vid borttagning av igensättningar. Det finns risk för insnärjning och skärskador i närheten av snöfräsen. Snöfräsen måste stängas av enligt säker stopprocedur innan du går i närheten av maskinen. Placera aldrig händerna inuti utkastarröret eller skruven; använd alltid en borste eller annat lämpligt verktyg. Det är endast tillåtet att ta bort utkastarskyddet vid avlägsnande av blockeringar. Skyddet måste låsas på plats omedelbart efter att blockeringen är avlägsnad.



FARA

Risk för krosskador - Att gå under lastarbommen eller ett redskap kan orsaka allvarlig skada eller dödsfall. Gå aldrig under lastarbommen och låt inte andra komma nära en upplyft bom eller ett redskap. Vistelse under ett upphöjt redskap eller en upphöjd lastarbom är farligt, eftersom bommen kan sänkas på grund av förlust av stabilitet, mekaniskt fel eller när en annan person manövrerar lastarens spakar. Sänk ned redskapet stadigt på marken innan du lämnar förarsätet.

Kom ihåg att använda lämplig personlig skyddsutrustning:



- Bullernivån vid förarsätet kan överskrida 85 dB(A), beroende på lastarmodell och driftcykel. Långvarig exponering för högt ljud kan orsaka hörselskador. Bär hörselskydd när du arbetar med lastaren.



- Bär skyddshandskar.



- Bär skyddsskor närhelst du arbetar med lastaren.



- Bär skyddsglasögon, t.ex. när du hanterar hydrauliska komponenter.

Säker avstängning av redskapet innan du går nära det:



VARNING

Stäng alltid av redskapet enligt säker stopprocedur innan du lämnar förarsätet. Säker stopprocedur förhindrar att redskapet rör sig oavsiktligt. Observera att lastarens bom kan sänkas även när lastarmotorn är avstängd. Säker stopprocedur:

- Sänk ned bommen helt och sätt ner redskapet på marken.
- Stäng av lastarmotorn och aktivera parkeringsbromsen.
- Släpp ut resttrycket ur hydraulsystemet; för alla hydrauliska manöverspakar till sina ändlägen några gånger.
- Ta ut tändningsnyckeln för att förhindra oavsiktlig start.

4. Tekniska specifikationer

Tabell 2 - Snöfräs 1150/1500 - Specifikationer

| | | |
|--|--|---------|
| Produktnummer | A434731 | A428062 |
| Arbetsbredd | 1150 mm | 1500 mm |
| Total bredd: | 1215 mm | 1580 mm |
| Vikt: | 246 kg | 296 kg |
| Elektrisk vridning av utkastarröret: | Standardutrustning, 260° | |
| Tillgängliga alternativ: | Elektrisk justering av kashöjd A430172 | |
| Rekommenderad inmatning av hydraulkraft: | 60 l/min | |
| Maximal inmatning av hydraulkraft: | 70 l/min 22,5 MPa (225 Bar) | |
| Andra dimensioner: | Se sidan 2 | |
| Kompatibla AVANT lastarmodeller: | Se tabell 1 på sidan 6 | |

4.1 Redskapets säkerhetsdekalering och huvudkomponenter

Nedan listas de dekaleringar och märkningar som finns på redskapet. De måste vara synliga och läsbara på utrustningen. Ersätt otydlig eller saknad etikett. Nya etiketter finns tillgängliga via din återförsäljare eller kontaktinformationen som finns på höljet.



VARNING

Se till att alla varningsdekaleringar är läsbara. Varningsskyltarna innehåller viktig säkerhetsinformation och de hjälper dig att identifiera och komma ihåg faror relaterade till utrustningen. Byt ut skadade eller saknade varningsdekaleringar med nya.



A46771



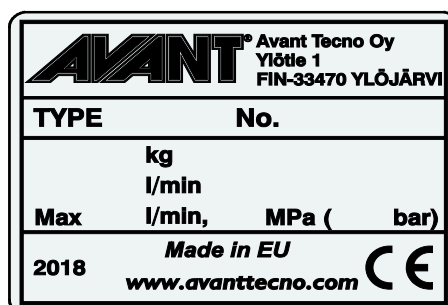
A46772



A46799



A46804

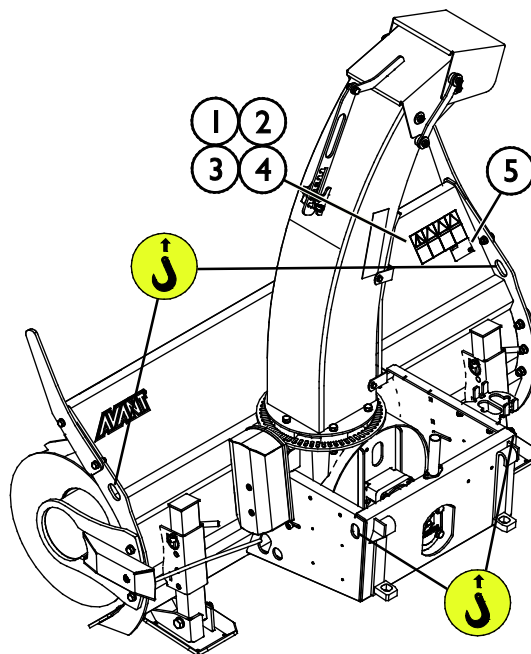


Arbetsredskapets typskylt A434313 / A426665

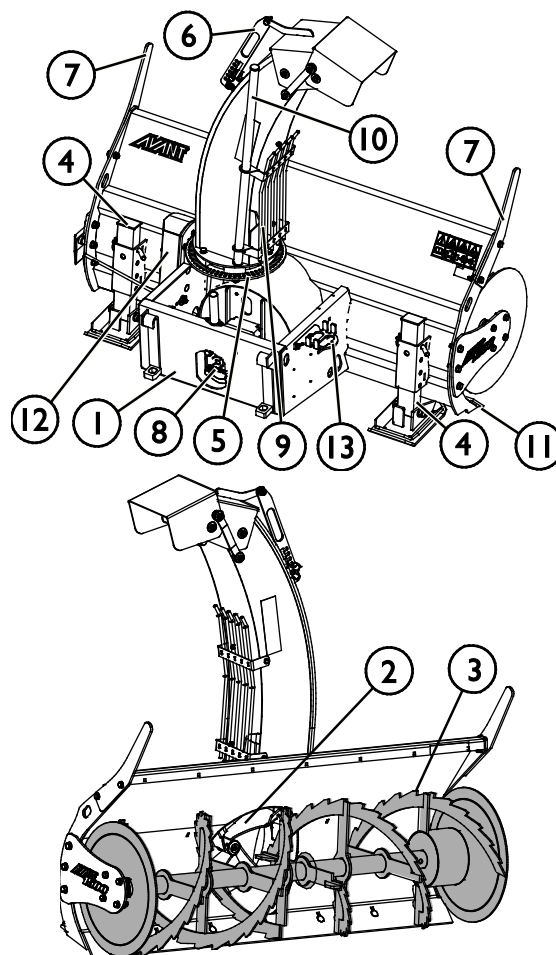
För att fästa en ny dekal: Rengör ytan noggrant för att avlägsna allt fett. Låt det torka helt. Dra av skyddsfilm på dekalen och tryck hårt för att fästa. Var försiktig så att du inte rör dekalens lim.

Tabell 3 - Dekalplaceringar och varningsmeddelanden

| | Dekal | Varningsmeddelande |
|---|-------------------|--|
| 1 | A46771 | Fara för felaktig användning - Läs anvisningarna före användning. |
| 2 | A46772 | Risk för krossador - Vistas inte under ett upphöjt arbetsredskap. Håll dig på avstånd från upphöjd utrustning. |
| 3 | A46779 | Se upp för föremål som slungas ut; håll ett säkerhetsavstånd till utrustningen (minst 2 m, upp till 30 m). |
| 4 | A46804 | Risk för insnärjning, håll avstånd från rörliga delar. Stäng av redskapet innan du går nära det. |
| 5 | A434313 / A426665 | Arbetsredskapets typskylt |


Tabell 4 - Snöfräs 1150/1500 - Huvudkomponenter

| | | |
|----|---|-------|
| 1 | Snabbkopplingsplatta med snabbkopplingsfästen | Avant |
| 2 | Rotor för utkastarröret | |
| 3 | Matarskruv | |
| 4 | Stöd / Sidomedar | |
| 5 | Kuggkrans för rörets vridning | |
| 6 | Reglerbar klaff (manuell version) | |
| 7 | Skärblad | |
| 8 | Hydraulmotor | |
| 9 | Skydd för utkastarröret | |
| 10 | Rensverktyg | |
| 11 | Justerbart skrapblad | |
| 12 | Manöverdon för rörets vridning | |
| 13 | Multikontakthållare | |



5. Montering av redskapet

Det är enkelt och går snabbt att fästa redskapet på lastaren, men det måste göras med försiktighet. Redskapet monteras på lastarbommen med hjälp av snabbkopplingsplattan på lastarbommen och redskapets motsvarighet.

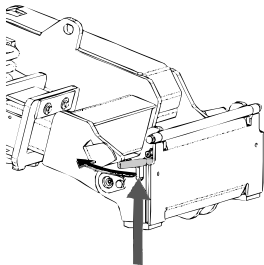
Om redskapet inte är låst på lastaren kan det lossna från lastaren och orsaka en farlig situation. Lastaren får inte köras och bommen får aldrig lyftas om inte redskapet har låsts. Följ alltid kopplingsinstruktionerna nedan för att förhindra farliga situationer. Håll också säkerhetsinstruktionerna i denna handbok i minnet. Redskapet monteras på lastaren på följande sätt:



Klämrisk - Se till att ett olåst redskap inte kan röra sig eller välta. Uppehåll dig inte i utrymmet mellan redskapet och lastaren. Montera redskapet endast på jämna ytor.

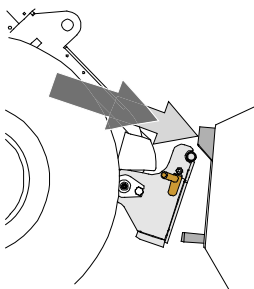
Kör och lyft aldrig ett redskapet som inte har låsts.

Avant snabbkopplingsystem:



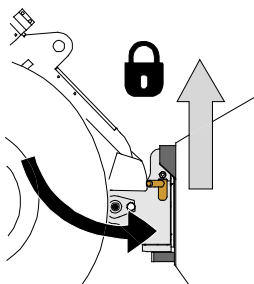
Steg 1:

- Lyft upp snabbkopplingsplattans låsstift och vrid dem bakåt till skåran, så att de är låsta i det övre läget.
- Om lastaren är utrustad med ett hydrauliskt låsningssystem för redskapet, läs ytterligare anvisningar i relevanta handböcker om användningen av låsningssystemet.
- Säkerställ att hydraulslangarna och kabelhärvan inte är i vägen för monteringen.



Steg 2:

- Vrid snabbkopplingsplattan hydrauliskt till en snett framåtlutande position.
- Kör lastaren på redskapet. Om din lastare är utrustad med en teleskopbom kan du använda denna.
- Inrikta de övre stiften på lastarens snabbkopplingsplatta så att de hamnar under motsvarande konsoler på redskapet.



Steg 3:

- Lyft upp bommen något – dra bommens styrspak bakåt för att lyfta upp redskapet från marken.
- Vrid bommens styrspak åt vänster för att vrida snabbkopplingsplattans bottensektion på redskapet.
- Lås låsstiften manuellt eller lås den hydrauliska låsningen.
- **Kontrollera alltid att båda låsstiften har låsts.**



VARNING

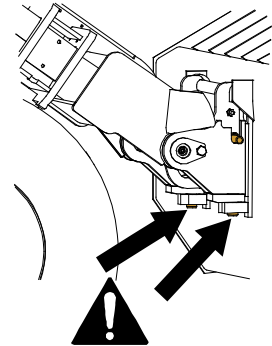
Klämrisk - Undvik att välta redskapet. Överdriven lutning eller lyftning av ett olåst redskap ökar risken för att redskapet ska välta. Använd inte automatisk låsning av låsstiften när redskapet lyfts mer än en meter från marken. Tippa eller höj inte redskapet mer om låsstiften inte återgår till normalläge när du tippar. Sänk ned redskapet på marken och säkra låsningen manuellt.



VARNING

Risk för fallande objekt - Förhindra att redskapet faller ner.

Ett redskap som inte har låsts helt till lastaren kan falla på bommen eller mot maskinföraren, eller hamna under lastaren vid körning, vilket skulle leda till förlust av kontroll av lastaren. Kör och lyft aldrig ett redskap som inte har låsts. Se till att låsstiften är i det nedre läget och når igenom redskapets fästen på båda sidor innan du flyttar eller lyfter redskapet.



VARNING

Säkerställ att lastaren är kompatibel med redskapet. Förutom redskapets mekaniska kompatibilitet måste lastarens stabilitet, eventuell överbelastning av redskapet och lastarens styrsystems kompatibilitet säkerställas. Om du använder redskapet med en lastare som inte är lämplig att använda med den redskapsmodell du har, finns det risk att maskinen välter och att redskapet skadas på grund av överbelastning, förutom riskerna relaterade till okontrollerade rörelser hos redskapet och dess delar. Konsultera din Avant-återförsäljare innan du använder det här redskapet om din lastare inte finns listad i Tabell 1 på sidan .

5.1 Fastsättning av hydraulkopplingar

På Avants lastare ansluts hydraulslangarna med en multikoppling. Om du har en lastare i Avant 300–700-serierna med de konventionella kopplingarna och vill byta till multikopplingssystemet, ska du kontakta din Avant-återförsäljare eller serviceställe för anvisningar eller monteringservice.



VARNING

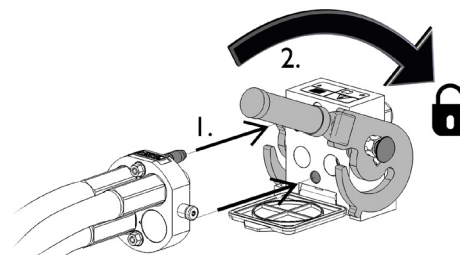
Risk för att redskapet kommer i rörelse och att hydraulolja sprutar ut - Koppla aldrig till eller från snabbkopplingar eller andra hydrauliska komponenter medan externhydraulikens styrspak är låst i på-läget eller om systemet är trycksatt. Om du ansluter eller kopplar ifrån hydraulkopplingar medan systemet är trycksatt, kan det leda till oavsiktliga rörelser hos arbetsredskapet eller utslungning av högtrycksvätska, vilket kan leda till allvarliga skador och brännskador. Följ den säkra stopproceduren innan du kopplar ifrån hydrauliken.

OBS!

Håll alla rördelar så rena som möjligt; använd skyddslocken både på arbetsredskapet och på lastaren. Smuts, is, etc. kan det göra märkbart svårare att använda rördelarna. Lämna aldrig slangarna hängande på marken; placera kopplingarna på hållaren på arbetsredskapet.

Ansluta multikopplingssystemet:

1. Rikta in stiften i redskapets koppling med motsvarande hål i lastarens koppling. Multikopplingen ansluter inte om redskapets kontakt är upp och ned.
2. Anslut och lås multikopplingen genom att vrida spaken mot lastaren.

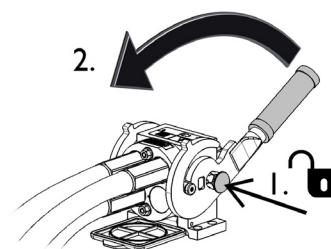


Spaken bör vara enkel att flytta hela vägen till dess låsposition. Om spaken inte glider smidigt, ska du kontrollera inriktningen och positionen för kopplingen och rengöra kontaktarna. Stäng även av lastaren och frigör resterande hydrauliskt tryck.

Koppla från multikopplingssystemet:

Innan du kopplar från, ska du ställa ned redskapet på en fast och jämn yta.

1. Stäng av lastarens externhydraulik.
2. Medan du trycker på upplåsningssknappen, vrid spaken för att koppla från kontakten.
3. När du är klar med åtgärden, sätt multikopplingen i dess hållare på redskapet.



Koppla från hydraulslangar:

Innan du kopplar från rördelarna, sänk ned arbetsredskapet till en säker position på en fast och jämn yta. Vrid styrspaken i hjälphydrauliken till dess neutrala läge.

OBS!

När du kopplar loss redskapet, koppla alltid först från hydraulkopplingarna innan du låser upp snabbkopplingsplattan, detta för att förhindra slangskador och oljeläckage. Återmontera skyddslocken på kopplingarna för att förhindra orenheter från att komma in i hydraulsystemet.

Frigöra resterande hydrauliskt tryck:

Om det fortfarande finns resttryck i arbetsredskapets hydraulsystem, går det ofta att koppla från hydraulkopplingarna, men det kan bli svårt att koppla dem nästa gång. Om rördelarna inte går att ansluta, måste resttrycket frigöras genom att vrida på styrspaken i lastarens hjälphydraulik när motorn är avstängd. Säkerställ att det inte kvarblir något resttryck i arbetsredskapets hydraulsystem genom att stänga av lastarens motor och flytta lastarens styrspak för hjälphydraulik bakåt och framåt innan du kopplar från kopplingarna.

5.2 Elektrisk anslutning

Redskapets elektriska funktioner:

Som standard är snöfräsen utrustad med elektriskt styrd vridning av utkastarröret. Elektrisk styrd klaff för kashöjd finns som tillval.

Den elektriska vridningen av utkastarröret kan styras med den vanliga elselen som levereras med snöfräsen.

OBS!

Om snöfräsen är utrustad med elektrisk klaff för kashöjd behövs även el-funktion för joystick (extrautrustning för lastare).

5.2.1 För att ansluta redskapets elsele till lastaren

Från och med 2016 finns en integrerad elektrisk kontakt i multikontakten till alla redskap som har elektriska funktioner. En separat elsele levereras också med snöfräsen, för att göra det möjligt att ansluta och använda den med lastare som inte är utrustade med strömbrytarpaketet.

Det finns tre sätt att ansluta den elektriska kontakten, beroende på vilka tillval som är installerade på lastaren:

1. Om din lastare inte är utrustad med strömbrytarpaketet:

Använd den separata kabelsatsen med en strömbrytare som medföljer redskapet. Anslut kabeln till 12 V-uttaget intill lastarens förarplats och till eluttaget på redskapet.

1. Elektrisk kontakt, ansluts till 12 V-uttaget intill lastarens förarplats.

Mer information om lastarens eluttag finns i operatörshandboken för lastaren.

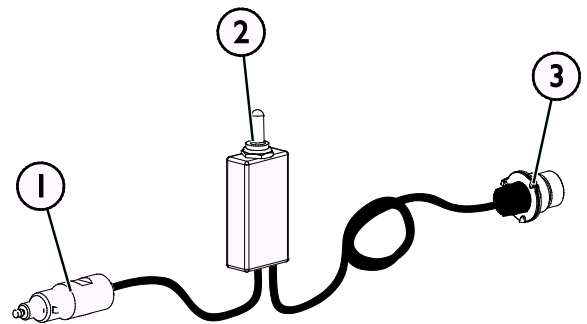
2. 2-vägsbrytare, återgår till mittläget

Placera brytaren i hytten där den är lättåtkomlig, men inte kan aktiveras oavsiktligt.

Denna kabel med brytare kan endast användas för att styra utkastarrörets vridning.

3. Anslut till eluttaget på redskapet.

Om redskapet är utrustat med ett eluttag som är integrerat i redskapets multikontakt: koppla loss elkabeln från multikontakten.



Kabelsele A34804

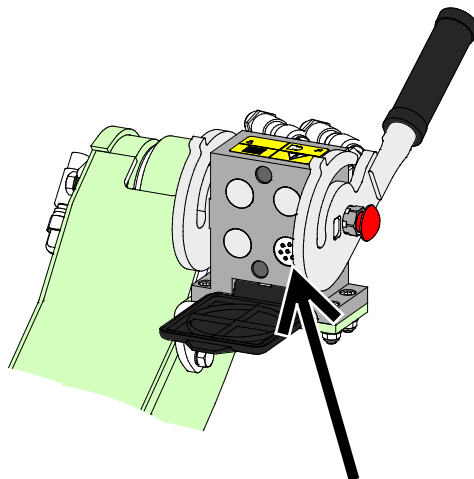
2. Om din lastare är

- utrustad med strömbrytarpaketet och
- lastaren är tillverkad **2016 eller senare**:

Eluttaget är integrerat i multikontakten. Redskapets elsele är ansluten när multikontakten är kopplad.

Rengör båda multikontakterna innan du ansluter multikontakten.

Den separata elselen A34804 behövs inte när lastaren är utrustad med strömbrytarpaketet.



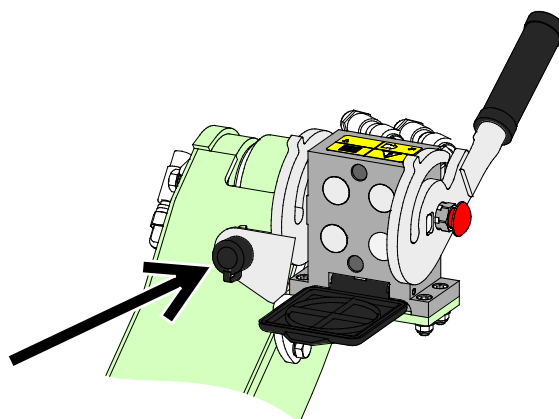
El-funktion för joystick, lastare tillverkad 2016 eller senare

3. Om din lastare är

- utrustad med strömbrytarpaketet och
- lastaren är tillverkad **2015 eller tidigare**:

Det finns ett eluttag intill lastarens multikontakt. Anslut elkontakten på redskapet till lastarens uttag.

Den separata elselen A34804 behövs inte när lastaren är utrustad med strömbrytarpaketet.



El-funktion för joystick, lastare tillverkad 2015 eller tidigare

OBS!

Se till att elkablarna inte fastnar, kläms eller sträcks när utrustningen rör sig.

Med hjälp av tillvalet elfunktion för joystick som finns tillgängligt för lastaren, sitter redskapets styrspakar lättåtkomliga på bommens styrspak.

Mer information om lastarens eluttag finns i lastarens bruksanvisning.

6. Använda redskapet

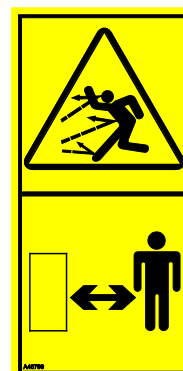
Kontrollera redskapet och arbetsområdet en gång till innan du börjar arbeta och se till att alla hinder har avlägsnats från arbetsområdet. En snabb inspektion av utrustningen och arbetsområdet före användning är ett sätt att säkerställa säkerheten och bästa prestandan.



Risk för insnärjning och skärskador - Placera aldrig händerna inuti utkastarröret. Se upp för risken för skärskador och insnärjning nära snöfräsen, lämna inte förarsätet medan redskapet är påslaget eller om det kan starta oavsiktligt. Stäng alltid av snöfräsen och lastaren enligt säker stopprocedur innan du går i närheten av redskapet. Använd alltid lämpliga verktyg för att avlägsna igensättningar, placera aldrig händerna inuti utkastarröret, och använd aldrig händerna eller fötterna för att ta bort blockeringar.



Utslungande föremål - Håll kringstående på avstånd. Kom ihåg att oberoende av skyddet, så kan snöfräsen slunga ut is, sand, stenar, trästycken eller annat material upp till 30 meter bort. Stäng omedelbart av redskapet om andra personer kommer inom 2 meter från snöfräsen i någon riktning. Håll utkastarröret riktat bort från människor och ömtåliga ytor.



Tänk särskilt på risken för insnärjning och krosskada vid borttagning av igensättningar. Om en igensättning avlägsnas utan att först stänga av lastarens externhydraulik, kommer matarskruven och utkastrotorn att starta på en gång och kan orsaka allvarliga skador. Stäng alltid av redskapet genom att föra styrspaken för externhydrauliken till sitt neutralläge innan du lämnar förarsätet, stänga av lastarmotorn och släppa ut resttrycket i hydraulsystemet.



Risk för krosskador - Låt aldrig någon gå under ett upplyft redskap eller lastarens bom. Kom ihåg att lastarens bom kan sänkas eller tippa även då motorn har stängts av (krossrisk). Lastaren är inte avsedd för att hålla laster upphöjda under längre perioder. Sänk alltid arbetsredskapet till en säker position innan du lämnar förarsätet.



6.1 Kontroller före användning

- Läs alla anvisningar innan användning. Se till att ha lastarens bruksanvisning tillgänglig.
- Kontrollera redskapets och lastarens allmänna skick samt att hydraulolja inte läcker ut. Arbetsredskapet får inte användas om lastarens hydraulsystem eller redskapet är defekt. Se kapitel 7 för underhållsanvisningar.
- Kontrollera skicket på matarskruven och turbinen och att de kan rotera fritt. Kontrollera att det inte finns något snöre eller annat främmande material som har surrats fast runt dem.
- Kontrollera att utkastarrörets vridning fungerar smidigt och som avsett, och att vridningen inte är blockerad. Ställ in kastarhöjden till rätt inställning och rikta röret i en säker riktning.
- Kontrollera hur sidomedarna och kantplåten är inställda. Se kapitel 6.4.
- Innan du inleder arbetet ska du avlägsna större hinder som skulle kunna skada snöfräsen från arbetsområdet. Kom ihåg rätt arbetsmetoder och lämna inte förarplatsen i onödan.
- Kör försiktigt i ojämn terräng och observera vilken effekt tung last fram till på lastaren har på dess stabilitet och hantering.
- Säkerställ att utomstående håller sig på ett tryggt avstånd när utrustningen används. Låt inte någon beträda bommens riskområde eller stå rakt framför lastaren. Kontrollera också att du kan backa lastaren säkert. Anta aldrig att utomstående håller sig där du senast såg dem; i synnerhet barn dras ofta till rörlig utrustning.
- Använd arbetsredskapet och lastarens styranordningar endast från förarplatsen. Säkerställ att lastaren och arbetsredskapet används på ett säkert sätt och för det avsedda ändamålet. Låt inte barn använda utrustningen.
- Använd aldrig lastaren eller arbetsredskap när du är påverkad av alkohol, droger, läkemedel som kan påverka omdömesförmågan eller orsaka sömnhet eller om du av andra, medicinska inte är kapabel att använda utrustningen.
- Kom ihåg rätt arbetsmetoder och lämna inte förarplatsen i onödan. Öva på att använda redskapet och dess styrspakar i ett öppet och säkert område. Om du inte är bekant med den specifika lastarmodellen rekommenderas du att öva på användningen av den utan redskap.



WARNING

Se till att skyddet för utkastarröret är låst på plats innan du använder snöfräsen.

Det är förbjudet att använda snöfräsen utan skyddet på plats. Se till att röret är riktat mot ett säkert håll innan du startar snöfräsen. Justera endast klaffen för kasthöjd när redskapet är stoppat.

OBS!

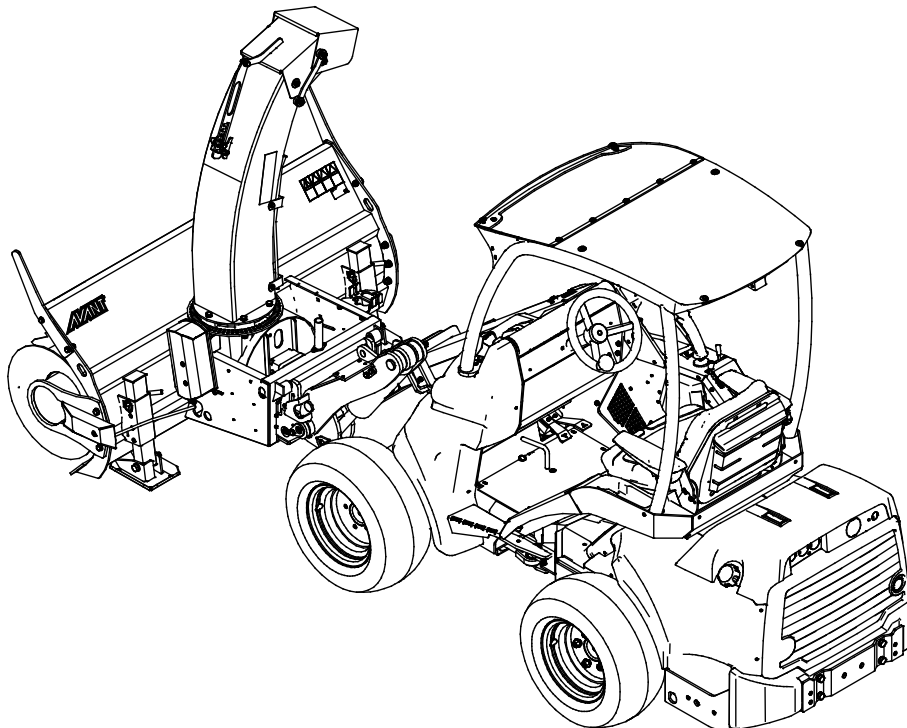
Överhettning av hydrauloljan minskar effekten och påverkar livslängden hos de hydrauliska komponenterna i både redskapet och lastaren. Rengör lastarens oljekylare regelbundet; se lastarens bruksanvisning för ytterligare instruktioner. Om kylaren fungerar dåligt kan det orsaka att hydrauloljan överhettas även under vinterförhållanden.

6.2 Användning

Användning av snöfräsen:

1. Sätt redskapet i arbetsläge. Snöfräsen arbetar mest effektivt när den hålls i något framåtlutande läge eller när den hålls lätt mot marken i upprätt läge, såsom visas i bilden nedan. På detta sätt skrapar inte snöfräsens kantplåt upp så mycket grus.

OBS: Redskapet är avsett att åka på sidomedarna.



2. Snöfräsen startas genom att vrida externhydraulikens styrspak till dess låsta läge, eller genom att använda knapparna på joysticken. Starta redskapet från förarsätet medan du använder lågt motorvarvtal på lastaren.

Använd höga motorvarvtal och låg körhastighet anpassad till driftsförhållandena under användning. Snöfräsen kräver högt flöde av hydraulolja. Beroende på lastarmodell, bör vanligtvis externhydraulikens 2-pumpsinställning och högt motorvarvtal användas för effektivare utkastning av snö.

3. Tryck inte snöfräsen för hårt mot marken, eftersom det skulle påverka lastarens styrförmåga då framhjulen lyfter från marken.

Om din lastare är utrustad med flytsystem bör det slås på efter att snöfräsen ställts in till korrekt arbetsläge.

OBS!

Använd inte snöfräsen för att trycka snön åt något håll. Se till att rotern är på.

Flytande bom (extrautrustning på vissa lastarmodeller)

Om din lastare är utrustad med tillvalet Flytläge rekommenderas du att slå på det. Flytläget gör det möjligt för bladet att följa markytan mer effektivt, vilket förbättrar dess prestanda.

OBS!

Observera att lastaren plötsligt kan stanna om redskapet stöter emot ett hinder. Flytläget kommer inte att förhindra plötsliga stopp eller eventuella skador på redskapet, om man stöter mot ett hinder. Se till att arbetsområdet är säkert innan du använder utrustningen och ha alltid på dig säkerhetsbältet.

Skyddsventil för matarskruven

Snöfräsen är utrustad med en säkerhetsfunktion som stannar skruven när den kraft som behövs för att rotera den blir alltför hög. Syftet med funktionen är att förhindra att skruven skadas när t.ex. en stor klump is eller ett främmande föremål kommer in i snöfräsen.

Redskapet startar omedelbart efter det att blockeringen har avlägsnats. Om snöfräsen stannar under användningen, stäng av den enligt säker stopprocedur och kontrollera utrustningen. Säkerhetsfunktionen påverkar inte snöfräsens normala drift. Kontakta service vid behov för att kontrollera systemets funktion. Justering av redskapets hydraulsystem får endast utföras av auktoriserad Avant-servicepersonal.

6.3 Användning av snöfräsens elektriska funktioner:

1. En elsele med 2-vägsbrytare levereras med redskapet. Tryck brytaren i valfri riktning för att vrida utkastarröret.

Denna separata elsele med brytare kan endast användas för att styra utkastarrörets vridning.

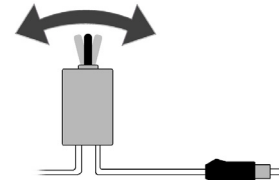
Se sidan 15 för instruktioner om hur man ansluter elselen till redskapet.

Placera brytaren i hytten där den är lättåtkomlig, men inte kan aktiveras oavsiktligt.

2. Alternativt kan utkastarrörets vridning och klaffen för kashöjd styras med extraknapparna på joysticken, om din lastare är utrustad med tillvalet elfunktion för joystick.

Se sidan 15 för instruktioner om hur man ansluter kabelselen till redskapet.

Utkastarrörets vridning styrs med brytare nummer 2 och kashöjden med brytare 3. Brytare nummer 1 används inte med snöfräsen.

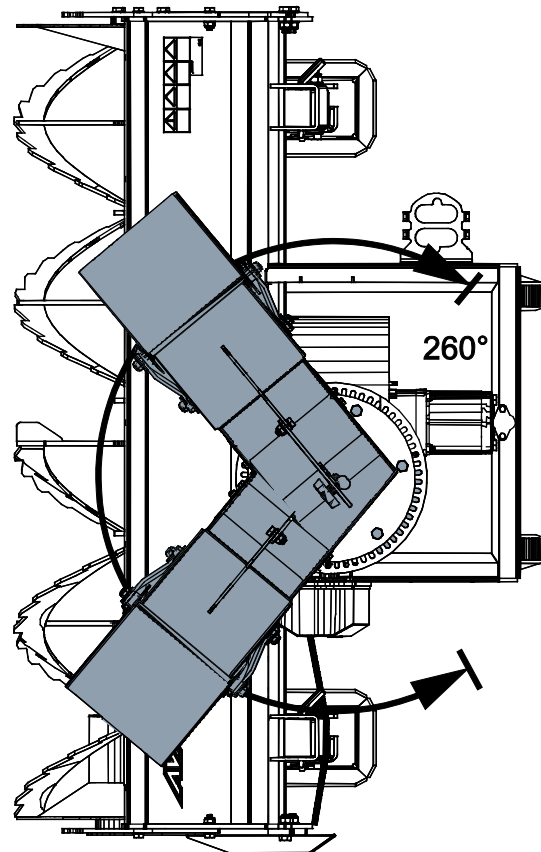


6.3.1 Vridning av utkastarröret

Det elektriska utkastarröret kan användas när lastarens tändningsnyckel vrids så att lastarens eluttag är på. Röret kan vridas 260°. Det går inte att rikta det direkt mot lastaren. Se till att röret alltid är riktat i en säker riktning.

Om du använder elselen med brytare som levereras med redskapet, håll strömbrytaren inom räckhåll eller i handen så att du snabbt kan rikta om röret, om det behövs. Försök inte att vrida röret för långt, om röret redan är vid ändlägena eller om röret fastnat av andra skäl, för att undvika att skada utkastrotatorn.

Höjjusteringen med klaffen kan vara manuell eller elektrisk. Dra åt den manuella inställningen ordentligt.



6.3.2 Elektrisk justering av kashöjd (tillval)

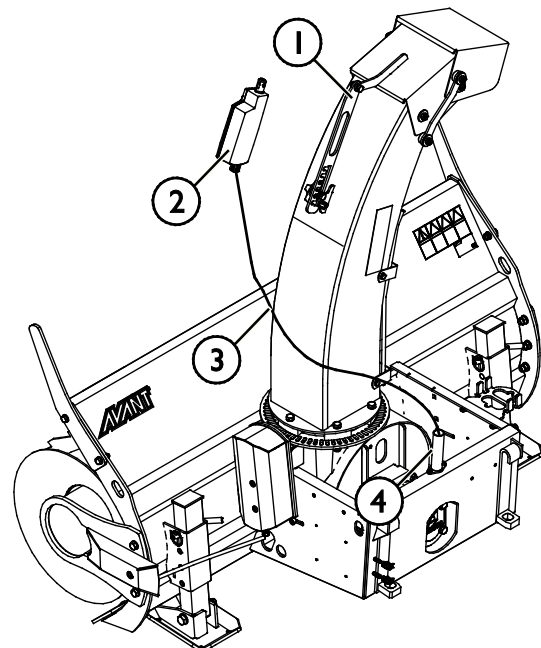
Om snöfräsen är utrustad med elektrisk klaff för kashöjd (A430172), behövs även ett strömbrytarpaket.

Installation

1. Byt ut det mekaniska fästet (1) med elmotor A418325 (2).
2. Dra elmotorns kabel (3) genom en kabelkanal (4) för att undvika mekanisk skada.

Anslut elmotorns kontakt till lastarens uttag.

Se sidan 15 för instruktioner om hur man ansluter kabelselen till redskapet.

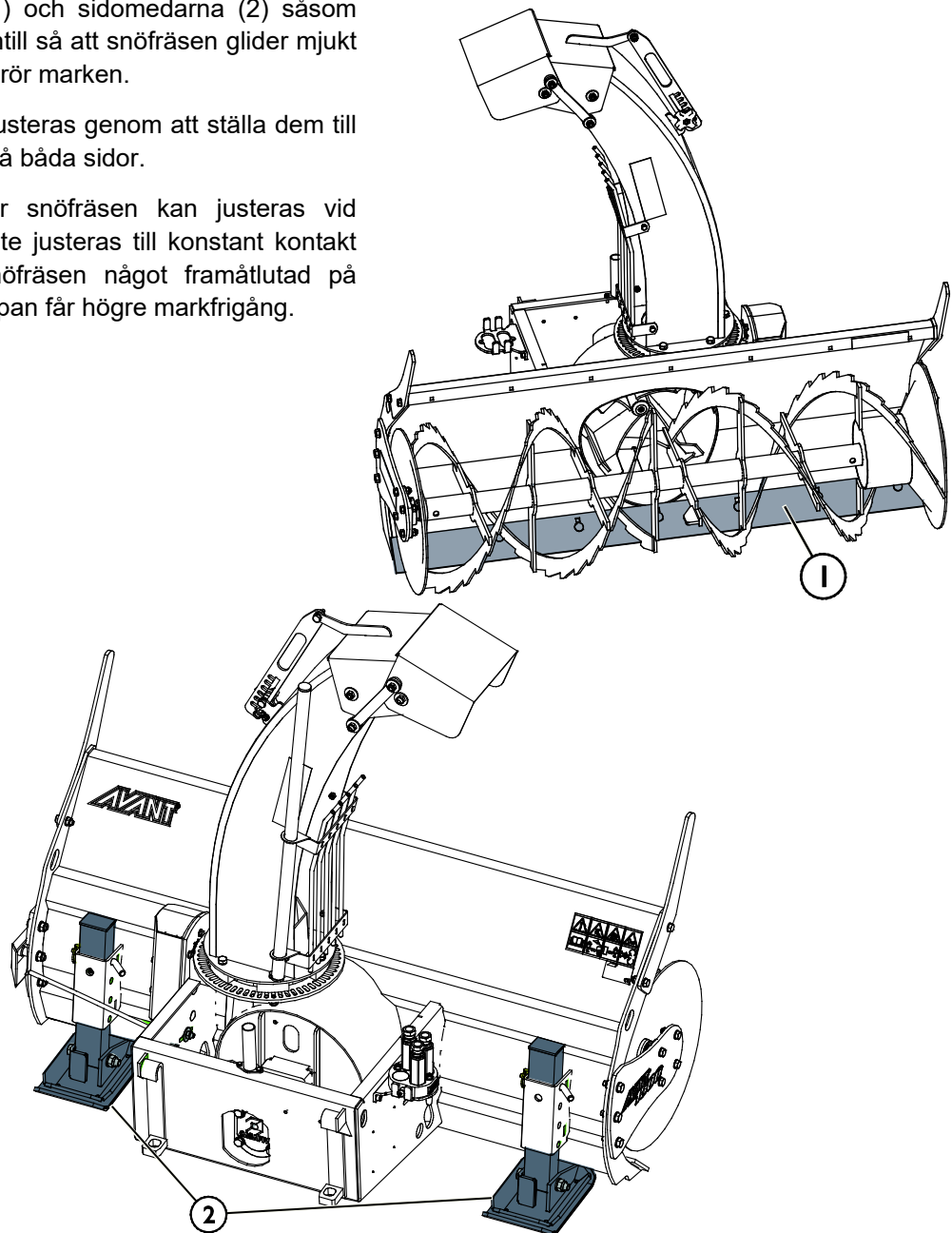


6.4 Skrapblad och medar

Justera skrapbladet (1) och sidomedarna (2) såsom visas på bilderna här intill så att snöfräsen glider mjukt på ytan utan att ramen rör marken.

Sidomedarna (2) kan justeras genom att ställa dem till önskad höjd parallellt på båda sidor.

Skrapbladet (1) under snöfräsen kan justeras vid behov, men det bör inte justeras till konstant kontakt med marken. Håll snöfräsen något framåtlutad på ojämna ytor så att skrapan får högre markfrigång.

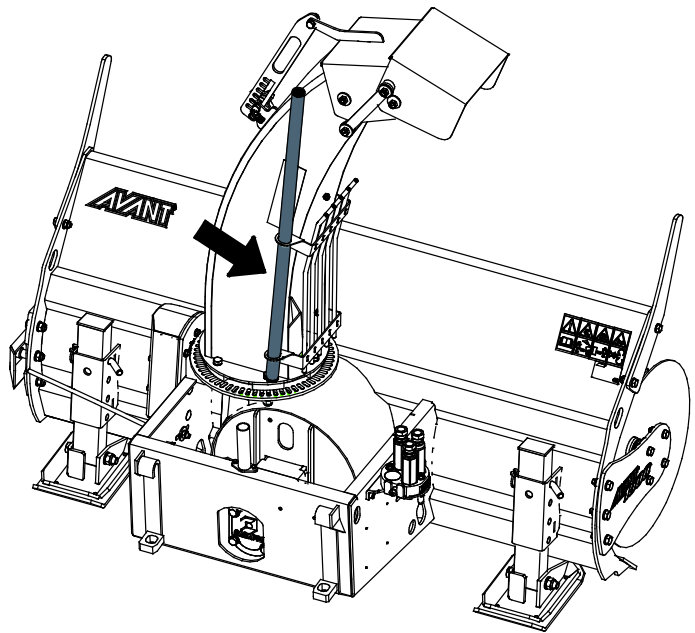


6.5 Rensning av igensättning

Igensättning av matarskruven orsakas i de flesta fall av för hög körhastighet. Om skruven inte kan slunga snön tillräckligt snabbt måste körhastigheten minskas. Igensättning av utkaströret påverkas också av både snötyp och hydrauloljeflöde (lastarens motorvarvtal).

Använd det speciella rensverktyget, som indikeras med en pil på bilden här intill, för att rensa blockeringen. Rensa aldrig blockeringen med händerna eller fötterna. Sätt tillbaka rensverktyget på den angivna förvaringsplatsen efter användning.

Om snöfräsen blir igensatt eller plötsligt stannar, stäng av redskapet enligt säker stopprocedur och kontrollera utkastarröret. Slå inte snöfräsen mot marken för att avlägsna igensättningar, eftersom redskapet kan bli skadat.



Risk för insnärjning och skärskador - Placera aldrig händerna inuti utkastarröret. Se upp för risken för skärskador och insnärjning nära snöfräsen, lämna inte förarsätet medan redskapet är påslaget eller om det kan starta oavsiktligt. Stäng alltid av snöfräsen och lastaren enligt säker stopprocedur innan du går i närheten av redskapet. Använd alltid lämpliga verktyg för att avlägsna igensättningar, placera aldrig händerna inuti utkastarröret, och använd aldrig händerna eller fötterna för att ta bort blockeringar.



Tänk särskilt på risken för insnärjning och krosskada vid borttagning av igensättningar. Om en igensättning avlägsnas utan att först stänga av lastarens externhydraulik, kommer matarskruven och utkastrotorn att starta på en gång och kan orsaka allvariga skador. Stäng alltid av redskapet genom att föra styrspaken för externhydrauliken till sitt neutralläge innan du lämnar förarsätet, stänga av lastarmotorn och släppa ut resttrycket i hydraulsystemet.

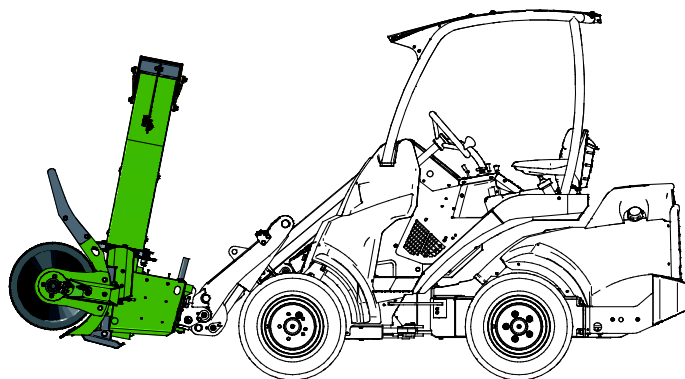


6.6 Transportläge



OBSERVERA

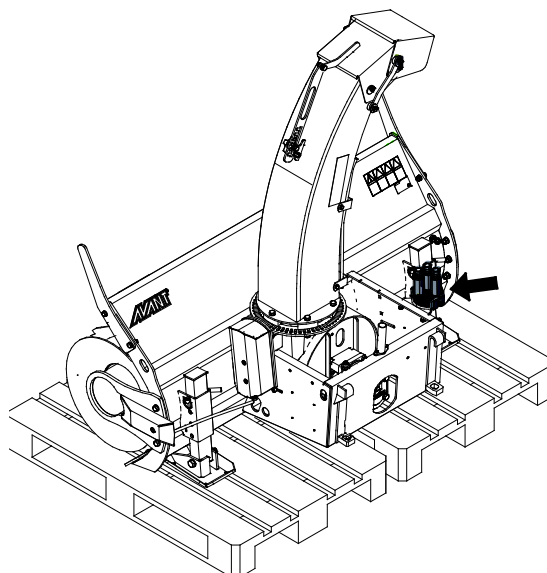
Håll lastaren stabil. Transportera alltid redskapet så lågt och nära marken som möjligt. Håll teleskopbommen indragen under transportkörning.



6.7 Förvaring av redskapet

Koppla loss och förvara snöfräsen på jämn yta, så att den står stadigt på sina två stödstag under redskapet. Bästa förvaringsplats för redskapet är ett ställe som är skyddat från regn och direkt solljus. Ta bort det mesta av snön från röret, turbinen och snöfräsens ram, så att snö som smälter och fryser igen inte gör att redskapet fryser fast.

- Undvik att förvara redskapet direkt på marken, utan placera det på träblock eller till exempel på en pall.
- Placera multikontakten i hållaren, såsom indikeras av pilen på bilden nedan. Lämna aldrig hydraulkopplingen på marken.
- Säkerställ snöfräsens stabilitet vid förvaring. Det är förbjudet att klättra på snöfräsen.



Rengör redskapet innan längre förvaringsperioder, bättra på lacken där det behövs och smörj smörjpunkterna för att förebygga rostskador. Smörj utkaströrets kuggjul med lite smörjmedel.

7. Underhåll och service

Arbetsredskapet har utformats så att det är så underhållsfritt som möjligt. I det kontinuerliga underhållet ingår regelbunden rengöring och smörjning samt bevakning av arbetsredskapets skick. På grund av krossningsrisken som nedsänkbara maskindelar orsakar ska allt underhållsarbete göras när alla rörliga delar sänkts ned helt och arbetsredskapet ligger mot marken.



FARA

Risk för krosskada - Gå aldrig under upplyft redskap. Säkerställ att redskapet har erforderligt stöd under allt underhåll. Gå aldrig under ett upplyft redskap. Lastarens bom kan plötsligt sänkas under underhåll, även då lastarens motor inte är igång, vilket kan orsaka allvarliga skador. Allt underhåll och all service ska genomföras med arbetsredskapet i nedsänkt, säkert läge.

7.1 Inspektion av hydraulkomponenter

Kontrollera hydraulslangarna och hydraulkomponenterna när motorn har stängts av, systemet har svalnat och trycket har släppts ut. Använd inte redskapet om du har upptäckt ett fel i redskapets eller lastarens hydraulsystem. Läckande hydraulvätska kan penetrera huden och orsaka allvarliga skador. Uppsök utan dröjsmål läkare om hydraulvätskan penetrerar huden. Tvätta noga kroppsdelar som kommit i kontakt med hydraulolja med tvål och vatten. Vätskan är också skadlig för miljön och utsläpp måste förhindras. Reparera alla läckor så fort de har upptäckts eftersom en liten läcka snabbt kan bli stor. Använd endast redskapet med hydraulolja som är godkänd för användning med Avant-lastare.



FARA

Risk för injektion av vätska under högt tryck genom huden - Släpp ut resttrycket före underhåll. Hantera inte hydraulsystemet när det är trycksatt, eftersom en koppling kan gå sönder och utsprutande olja orsaka allvarliga skador. Använd inte utrustningen om du har upptäckt ett fel i hydraulsystemet.



Kontrollera slangarna visuellt för sprickor och slitage. Om det finns tecken på läckage, kontrollera komponenten genom att hålla en bit kartong i området där du misstänker att läckan finns. Leta inte efter läckor genom att använda händerna. Bevaka slitaget på slangarna och stoppa driften om det yttersta lagret på någon av slangarna har slitits ut. Kontrollera dragningen av slangarna; justera slangklämmorna för att förebygga slitage på slangarna. Slangarna har en begränsad livslängd. Beroende på användningen måste alla slangar inspekteras grundligt senast efter 3–5 års användning och vid behov ska de bytas ut mot nya.

Om du hittar fel betyder detta att en hydraulslang eller -komponent måste bytas ut och utrustningen får inte användas förrän den har reparerats. Reservdelar får du hos din närmaste AVANT-återförsäljare eller en auktoriserad verkstad. Överlåt reparationer till professionella servicetekniker om du inte har lämplig kunskap och erfarenhet av hydraulsystem och säkert genomförande av reparationer.

7.2 Rengöra arbetsredskapet

Rengör arbetsredskapet regelbundet för att undvika ansamling av smuts, vilket är mycket svårare att avlägsna. En högtryckstvätt och mildt rengöringsmedel kan användas för rengöring. Använd inte starka lösningsmedel och spraya inte rengöringsmedlet direkt mot de hydrauliska komponenterna eller etiketterna på arbetsredskapet.

Höj upp snöfräsen lite ovan marken direkt efter användning och kör den en liten stund med högt motorvarvtal för att avlägsna eventuell kvarvarande snö från redskapet. Slå inte snöfräsen mot marken. Om is börjar byggas upp och förhindra normal användning av snöfräsen, avfrosta redskapet i ett varmt utrymme. Användning av kemikalier kan orsaka skador på hydraulslangarna. Smörj smörjpunkten på snöfräsen efter rengöring. Att torka rent snöfräsen efter användning bidrar till att minska uppbyggnaden av is och snö på maskinen.



VARNING

Risk för insnärjning - Risken för insnärjning föreligger även under underhåll.

Använd inte redskapet under rengöring.

7.3 Inspektion av metallkonstruktioner

Även redskapets metallkonstruktioner måste kontrolleras regelbundet. Kontrollera visuellt för skador och inspektera snabbkopplingsfästena och området runt omkring dem noggrant. Redskapet får inte användas om det är deformerat, sprucket eller trasigt.

Svetsreparationer får endast utföras av professionella svetsare. Vid svetsning får endast metoder och tillsatser som lämpar sig för det stål som redskapet är gjort av användas. Kontakta närmaste serviceställe för mer information om reparationer.

7.4 Matarskruv och kastturbin

Rotorn till matarskruv och kastturbinen måste vara balanserad. Onormal vibration och buller är tecken på obalans. Vid vibrationer, rengör och avfrosta delarna från is och packad snö. Obalanserade komponenter kan leda till att hydraulmotorerna eller lagren går sönder. Om delarna är skadade eller vibrationen fortsätter efter rengöring av delarna, kontakta din närmaste AVANT-service.

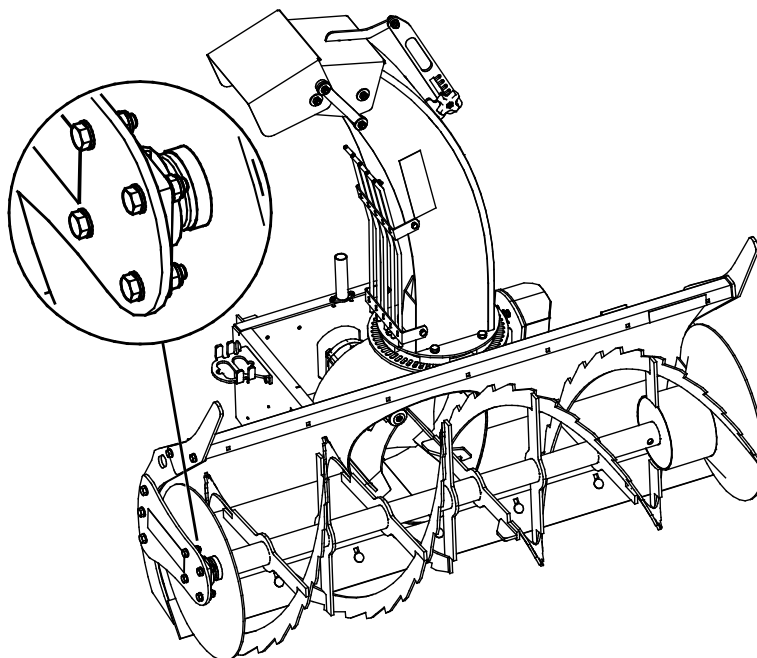
7.5 Vridning av utkastarröret

Utkastarrörets kugghjul kan smörjas lätt utan att öppna höljet. Utkastarrörets ställdon är en underhållsfri elektrisk motor. Lagren i utkastarröret är permanent smörjda och kräver normalt inget underhåll. De elektriska komponenterna i rörets vridning och inställningen av rörets klaff innehåller inga delar som kan servas av användaren.

7.6 Smörjning

En liten mängd smörjmedel bör regelbundet tillsättas vid smörjpunkten för lagret. Lämpliga smörjintervall är starkt beroende av driftsförhållandena, men smörjmedel måste tillsättas åtminstone efter varje 10 timmars användning.

Rengör änden på nippeln före smörjning och tillsätt endast en liten mängd smörjmedel åt gången. Smörjnippeln är en standard R1/8"-nippel. Byt ut den om den är skadad.



8. Garanti villkor

Avant Tecno Oy ger arbetsredskap som de tillverkat en garanti på ett år (12 mån) från inköpsdatum.

Garantin omfattar följande reparationskostnader:

- Arbetskostnader om reparationen inte utförs på fabriken.
- Fabriken ersätter felaktiga komponenter eller tillbehör med nya.

Från fall till fall kan det överenskommas med fabriken om att fabriken ersätter kunden priset för komponenter som denne skaffat.

Garantin ersätter inte:

- Vanliga servicearbeten eller reserv- och sliddelar till dessa.
- Skador som orsakas av ovanliga användningsförhållanden eller -sätt, vårdslöshet, ändringar av maskinens konstruktion utan medgivande från Avant Tecno Oy, användning av andra än originaldelar eller bristande underhåll.
- Påföljder av ett fel, såsom att arbetet avbryts eller andra eventuella ytterligare skador.
- Rese- och/eller fraktkostnader på grund av reparation.

FI EY-vaatimustenmukaisuusvakuutus Alkuperäinen kieliversio
 SE EG-försäkran om överensstämmelse Originalversion
 EN EC Declaration of Conformity Original language

AVANT[®]
 www.avanttecno.com

Valmistaja / Tillverkare / Manufacturer
 Osoite / Adress / Address

AVANT TECNO OY
 Ylötie 1
 33470 YLÖJÄRVI, FINLAND

Vakuutamme täten, että alla mainitut tuotteet täyttävät konedirektiivin turvallisuus- ja terveysvaatimukset (direktiivi 2006/42/EY muutoksineen). Seuraavia yhdenmukaistettuja standardeja on sovellettu /

Vi försäkrar härmed att nedan beskrivna produkter överensstämmer med hälso- och säkerhetskrav i EG-maskindirektiv (EG-direktiv 2006/42/EG som ändrat). Följande harmoniserade standarder har tillämpats /

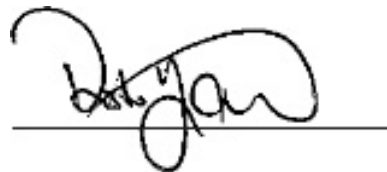
We hereby declare that the products listed below are in conformity with the provisions of the Machinery Directive (directive 2006/42/EC as amended). The following harmonized standards have been applied:

SFS-EN ISO 12100, SFS-EN ISO 4413

Mallit / Modeller / Models

| Avant | | |
|---|------|---------|
| Hydraulitoiminen lumilinko; Avant-kuormaajan työlaite | | |
| Hydraulisk snöfräs; arbetsredskap för Avant lastare | 1150 | A434731 |
| Hydraulic Snow blower; attachment for Avant loaders | 1500 | A428062 |

CE



25.9.2019 Ylöjärvi, Finland

Risto Käkelä,
 Toimitusjohtaja / Verkställande direktör /
 Managing Director



AVANT[®]